

Especificaciones

Modelos	Z-45/25 DC & Bi	Z-45/25J DC & Bi
---------	-----------------	------------------

Dimensiones

Altura máxima de trabajo*	15,87 m	15,94 m
Altura máxima de la plataforma	13,87 m	13,94 m
Alcance horizontal máx.	7,62 m	7,65 m
Altura de la articulación del brazo (máx.)	7,04 m	7,24 m
A Longitud de plataforma	0,76 m	0,76 m
B Ancho de plataforma	1,83 m	1,83 m
C Altura - replegada	2,00 m	2,00 m
D Longitud - replegada	5,56 m	6,83 m
E Ancho	1,79 m	1,79 m
F Distancia entre ejes	2,03 m	2,03 m
G Altura libre sobre el suelo - centro	0,24 m	0,24 m

Productividad

Capacidad de elevación	227 kg	227 kg
Rotación de la plataforma	180°	160°
Rotación vertical del plumín	—	135°
Rotación de la torreta	355° no continua	355° no continua
Voladizo posterior de la plataforma giratoria	cero	cero
Velocidad de traslación - replegada	4,8 km/h	4,8 km/h
Velocidad de traslación - elevada**	1,0 km/h	1,0 km/h
Pendiente superable - replegada***	30%	30%
Radio de giro - int.	1,8 m	1,8 m
Radio de giro - ext.	4,27 m	4,27 m
Controles	24V DC proporcional	24V DC proporcional
Neumáticos	23 x 37 cm	23 x 37 cm

Potencia

Alimentación - DC	48V DC (8 baterías 6 V, capacidad 350 Ah)	
Alimentación - Bi-Energy	48V DC (8 baterías 6 V, capacidad 350 Ah) con alternador Kubota 9,9 kW Tier IV diésel	
Unidad de alimentación auxiliar	24V DC	24V DC
Capacidad del depósito hidráulico	30,3 L	30,3 L
Capacidad de depósito de combustible - Bienergía	34,1 L	34,1 L

Niveles de ruido y vibración

Nivel de presión sonora (suelo)	70 dBA (DC)	70 dBA (DC)
Nivel de presión sonora (plataforma)	70 dBA (DC)	70 dBA (DC)
Vibración	<2,5 m/s ²	<2,5 m/s ²

Peso****

CE DC con neumáticos rellenos de espuma	6.963 kg	7.394 kg
CE Bienergía con neumáticos rellenos de espuma	7.190 kg	7.620 kg

Cumplimiento normativo

Directivas de la UE: 2006/42/EC - Maquinaria (estándar armonizado EN280); 2004/108/EC (Compatibilidad electromagnética); 2006/95/EC (Baja tensión); 2000/14/EC (Ruido exterior)

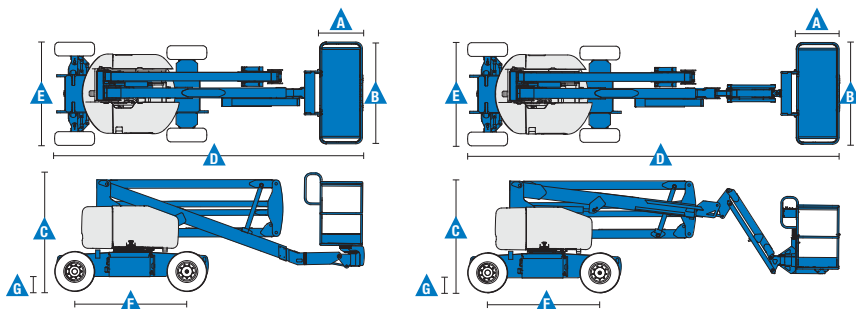


Diagrama de trabajo Z-45/25

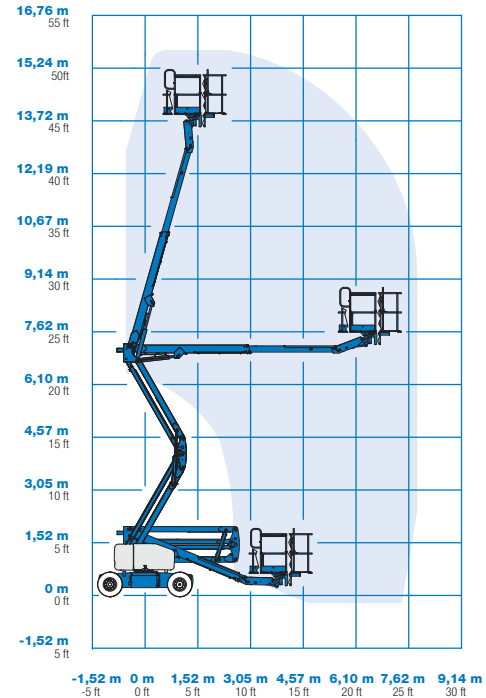
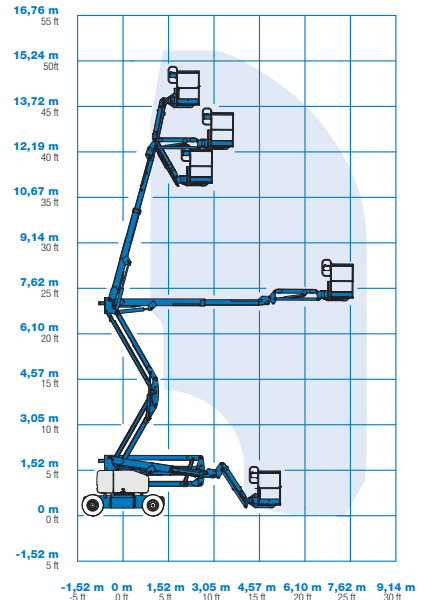


Diagrama de trabajo Z-45/25J



* En el sistema métrico, altura de trabajo = altura de la plataforma + 2 m.

** En modo elevación (plataforma elevada), la máquina está diseñada para funcionar solo en superficies firmes y niveladas.

*** La pendiente superable es aplicable al trabajo en pendientes. Consultar en el manual del operario la clasificación de las pendientes.

**** El peso variará en función de las opciones y de la normativa del país.

Características

Características estándar	Fácil configuración según sus necesidades	Opciones y accesorios
<p>Dimensiones</p> <p>Z™-45/25</p> <ul style="list-style-type: none"> • Altura de trabajo 15,87 m • Alcance horizontal 7,62 m • Altura de la articulación del brazo 7,04 m • Hasta 227 kg de capacidad de elevación <p>Z-45/25J</p> <ul style="list-style-type: none"> • Altura de trabajo 15,94 m • Alcance horizontal 7,65 m • Altura de la articulación del brazo 7,24 m • Hasta 227 kg de capacidad de elevación <p>Productividad</p> <ul style="list-style-type: none"> • Plataforma con nivelación automática • Rotación de plataforma hidráulica • Controles totalmente proporcionales • Interruptor de dirección acoplado al joystick de traslación • Telemático • Sistema de validación de la traslación • Cableado AC a la plataforma • Bocina • Contador horario • Alarma de inclinación • Alarmas de descenso y desplazamiento • Luz intermitente • 355° de rotación discontinua de la torreta • Voladizo posterior cero • Conexión de paralelogramo dual para abarcar muros verticalmente • Sistema de sobrecarga – cumple la normativa • Alarma de contacto Lift Guard™ <p>Potencia</p> <ul style="list-style-type: none"> • Baterías de 48V de ciclo profundo • Unidad de alimentación auxiliar de 24V DC • Alternador a bordo motor Kubota 9,9 kW Tier IV (solo modelo bienergía) • Cargador inteligente universal de batería de 30A • Indicador de carga de batería • Interruptor de bajo voltaje 	<p>Tipos de plataformas</p> <ul style="list-style-type: none"> • De acero 1,83 m <p>Tipos de plumín</p> <ul style="list-style-type: none"> • Sin plumín • Plumín articulado 1,52 m <p>Potencia</p> <ul style="list-style-type: none"> • 48V DC (8 Baterías de 6V 350 Ah) <p>Conducción</p> <ul style="list-style-type: none"> • 2 x 4 <p>Neumáticos</p> <ul style="list-style-type: none"> • Industrial de espuma (estándar) • Industrial, no deja marcas, de espuma 	<p>Opciones de productividad</p> <ul style="list-style-type: none"> • Cesta con rejilla de protección (a media altura) y puerta abatible (no con cesta 3 entradas) • Raíl auxiliar superior en plataforma • Toma de aire en plataforma • Alimentación en la cesta (incluye macho y hembra/cortacircuitos como opción) • Kit de luces de trabajo (2 en chasis, 2 en plataforma) • Aceite hidráulico biodegradable ⁽¹⁾ • Kit para condiciones adversas ⁽¹⁾: fuelles de cilindro, sellos rascadores para la pluma y cubiertas de los controles de la cesta • Kit de protección anti choque ^(1,2): cesta con acolchado de espuma y un sistema acolchado de desactivación (disponible solo en modelos con plumín) • Desconexión en caso de inclinación • Track & Trace⁽³⁾ (GPS para conocer ubicación de la máquina e información sobre el funcionamiento) • Cubierta de los controles de la cesta con cierre • Estructura protectora del operador <p>Alimentación</p> <ul style="list-style-type: none"> • Baterías AGM sin necesidad de mantenimiento ⁽¹⁾ • Silenciador catalítico diésel ⁽¹⁾ (solo bienergía) • Arranque en frío • Calentador de motor, opción (solo bienergía) • Paquete para clima frío ⁽¹⁾
		
<p>⁽¹⁾ Opción solo instalada en fábrica ⁽²⁾ Reduce la capacidad de carga de la plataforma a 199,6 kg ⁽³⁾ Incluye una primera suscripción de 2 años</p>		

España y Portugal

Gaià, 31 - Pol. Ind. Pla d'en Coll, 08110 Montcada y Reixac, Barcelona, España Tel gratuito : + 34 900 808 110 Tel: + 34 93 572 50 90 Fax: + 34 93 572 50 91 Email AWP-InfoEurope@terex.com
 Visite www.genielift.es/dondesomos para ver nuestra lista de ubicaciones globales.

Fabricación y distribución en todo el mundo

Australia · Brasil · Caribe · América Central · China · Francia · Alemania · Italia · Japón · Corea · México · Rusia · Sudeste de Asia · Suecia · Emiratos Árabes Unidos · España y Portugal · Estados Unidos · Reino Unido

Las especificaciones de productos están sujetas a cambios sin previo aviso ni obligación por parte de Genie. Las fotografías y/o esquemas de este folleto sólo aparecen con fines ilustrativos. Si desea instrucciones sobre el correcto uso de este equipo, consulte el Manual del Operario. El incumplimiento de las instrucciones del manual del operario así como la actuación irresponsable de cualquier tipo por parte del operario pueden causar lesiones graves o la muerte. La única garantía aplicable y que sirve de referencia para los diferentes productos Genie es nuestra garantía contractual validada por nuestros servicios técnicos. No será válida ninguna otra garantía ni oral ni escrita. Los productos y servicios listados pueden ser marcas registradas, patentes, o nombres registrados de Terex Corporation y/o sus filiales en los EE.UU. y en numerosos otros países. Genie es una marca registrada de Terex South Dakota, Inc © 2017 Terex Corporation.

